

## Manchon préisolé de réseau à serrage mécanique

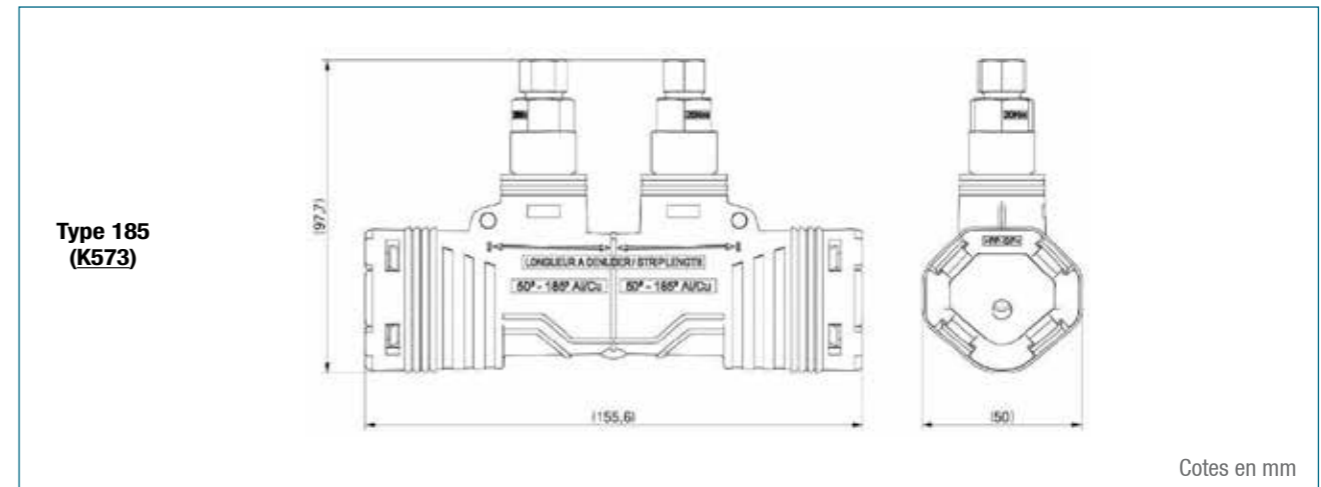
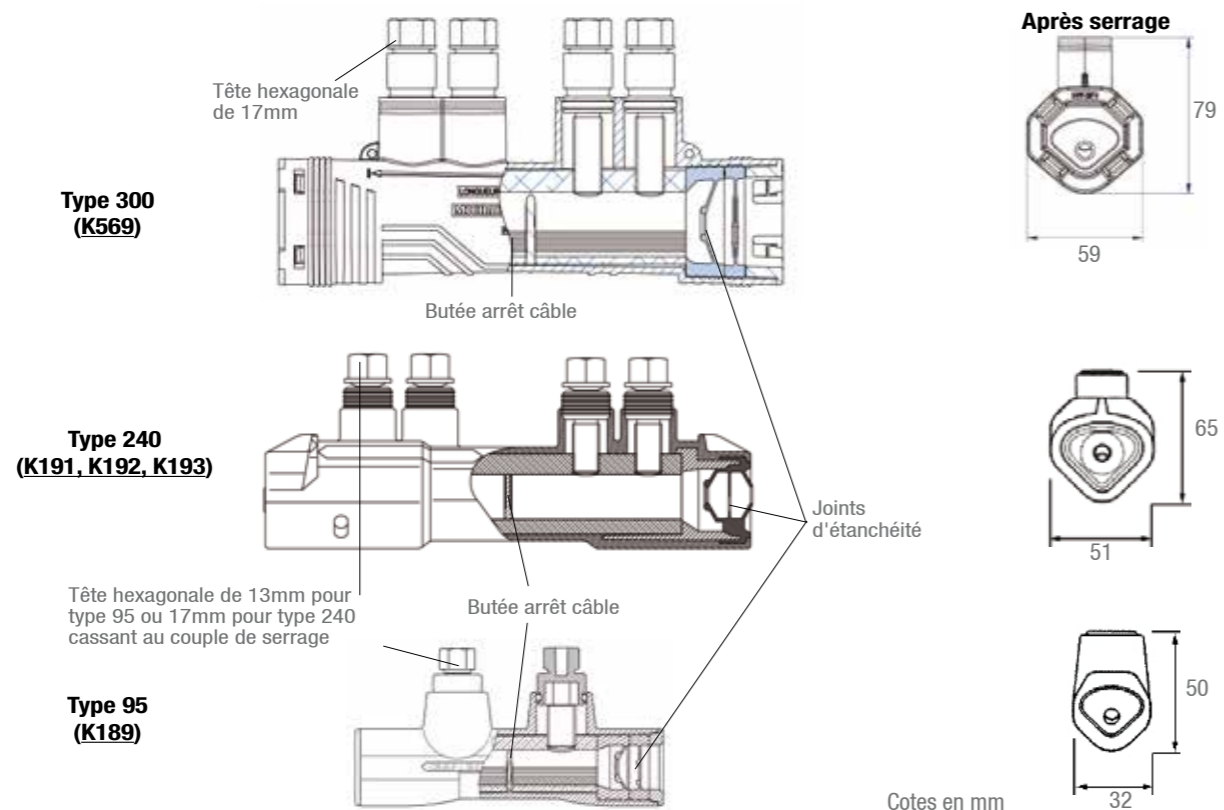


### Utilisation

Ce manchon sert au raccordement des conducteurs aluminium ou cuivre. Il ne nécessite pas la mise au rond préalable des âmes sectoriales. Il se met en oeuvre avec une clé 6 pans de 13 ou 17mm. La capacité électrique est respectivement de 300mm<sup>2</sup> (K569), de 240mm<sup>2</sup> (K191, K192), de 150mm<sup>2</sup> Al ou Cu (K193) et de 95mm<sup>2</sup> Al ou Cu (K189).

### Description

- La tenue diélectrique dans l'eau est supérieur à 6kV.
- Les matériaux sont protégés contre les UV et peuvent être utilisés à l'extérieur.
- Les types 95 et 300mm<sup>2</sup> acceptent en un seul modèle les sections de forme ronde et sectoriale.

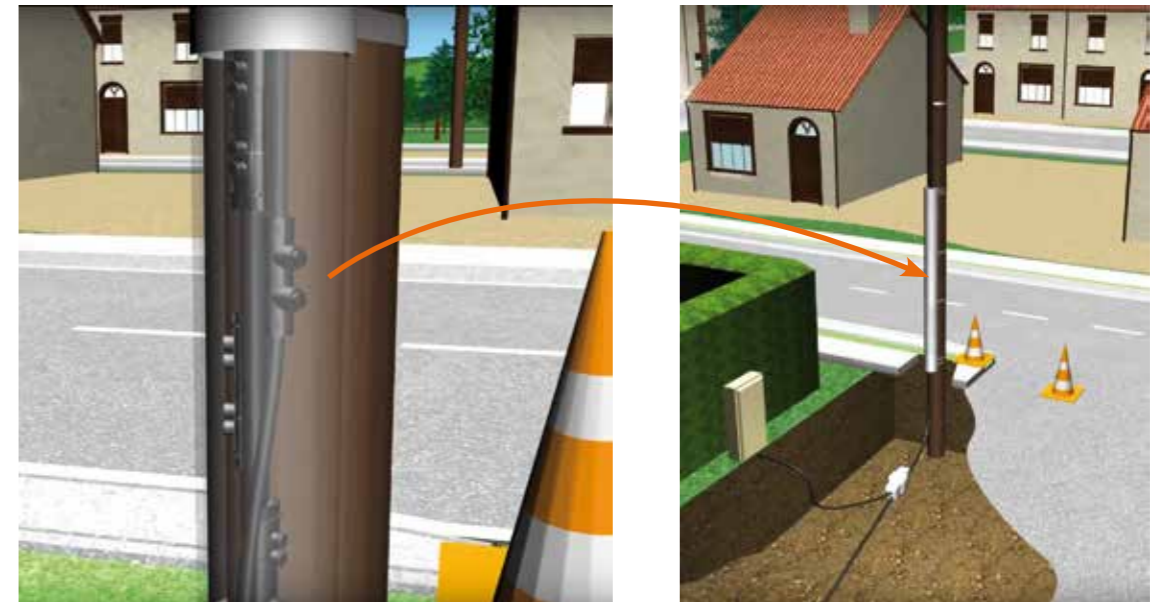


Type 185 (K573)

Cotes en mm



Vidéo de installation disponible sur le site internet [www.michaud-export.fr](http://www.michaud-export.fr)



Code	Désignation	Capacités isolé Al-Cu (mm <sup>2</sup> )*		Poids (kg)	Unité de vente
		Arrivée	Départ		
K573	MANCHON PREISOLE MECANIQUE 50-185	Rond/Sectoral 50-185	Rond/Sectoral 50-185	0,235	4
K569	MANCHON PREISOLE MECANIQUE 150-300	Rond/Sectoral 150-300	Rond/Sectoral 150-300	0,545	4
K191	MANCHON PREISOLE MECANIQUE SECTORIAL 95-240	Sectoral 95-240	Sectoral 95-240	0,520	4
K192	MANCHON PREISOLE MECANIQUE ROND 150 / SECTORIAL 240	Rond 50-150	Sectoral 95-240	0,520	4
K193	MANCHON PREISOLE MECANIQUE ROND 50-150	Rond 50-150	Rond 50-150	0,520	4
K189	MANCHON PREISOLE MECANIQUE 25-95	Rond/Sectoral 25-95	Rond/Sectoral 25-95	0,160	3

\* D'autres sections de câble sont disponibles, nous consulter.

VOIR FICHE INSTALLATION / Outillages isolés BT